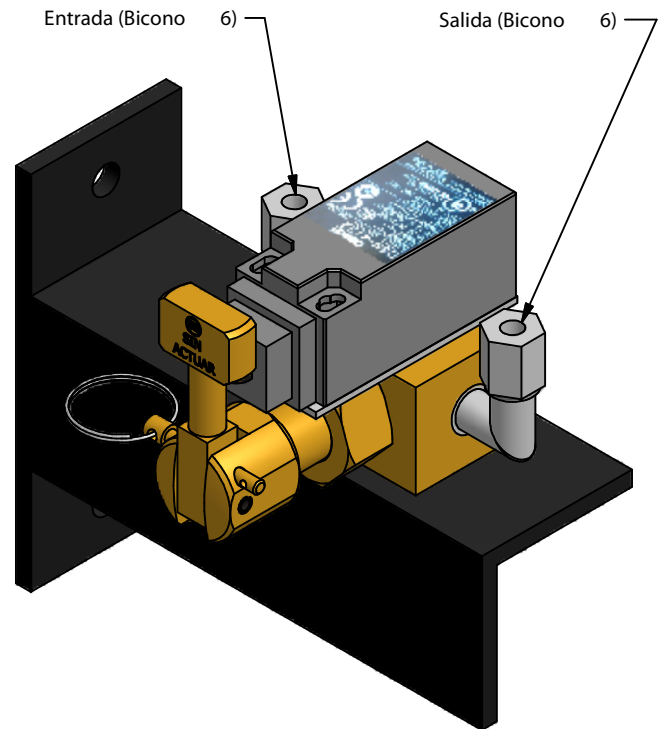
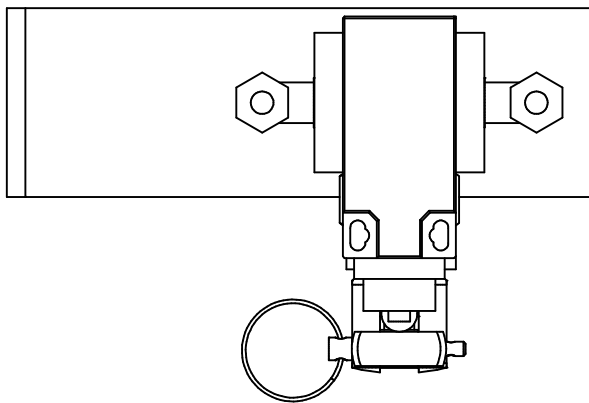
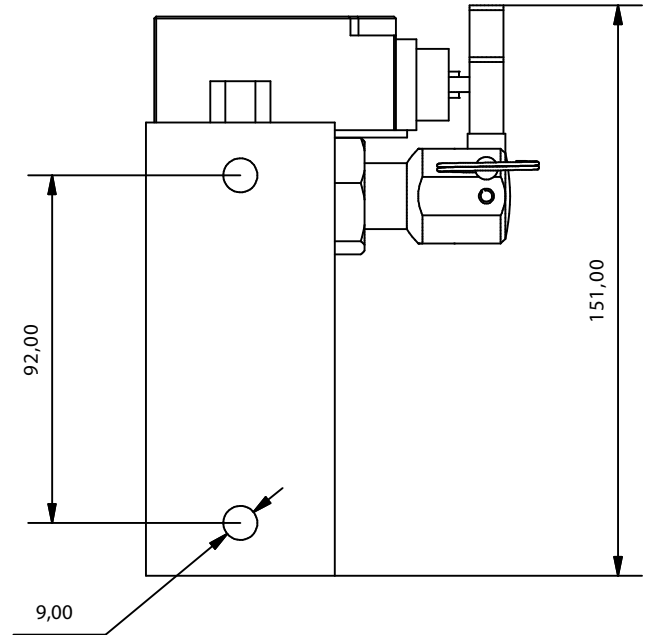
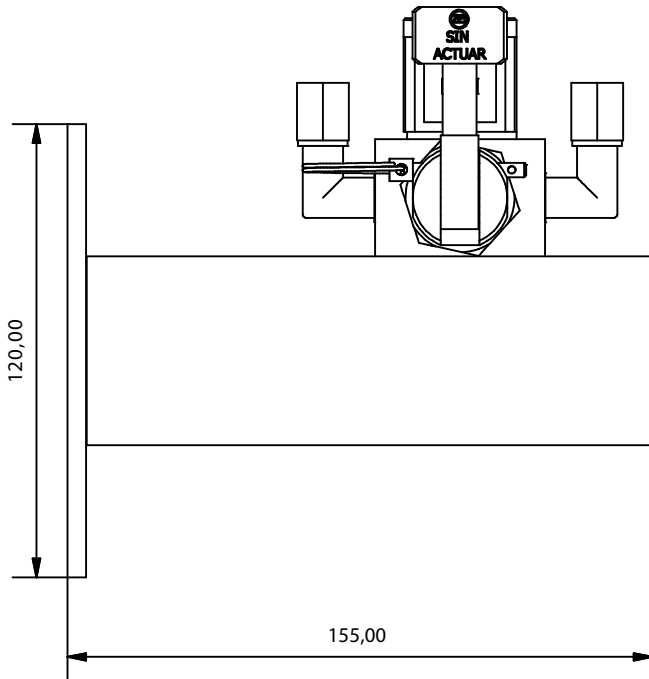




VÁLVULA DE VACIADO DEL CIRCUITO DE DISPARO

AEX/VVD



Especificaciones	
Nombre	Valor
Material cuerpo	Latón
Corriente alterna	3A/240VCA
Corriente continua	27A/250VDC
Protección	IP67
Limitaciones	Uso en interior

Descripción: Elemento utilizado para aliviar manualmente la presión del circuito de disparo. Dispone de un contacto normalmente abierto y otro normalmente cerrado.

Código ficha:	Familia ficha:	Referencia:	Dibujado:	Fecha:	Revisado:	Fecha:	Revisión:	Formato:
AEX-FTC-04-056	HFC 227 ea	AEX/VVD	DCM	27/04/2016	MRC	27/04/2016	1	A4